



Arbeitsblatt: 11 / Löschmittelführende Armaturen	
Name JF:	Datum
Name Jugendfeuerwehrmitglied	

Armaturen zur Wasserfortleitung

Sammelstück:

Das Sammelstück wird umgangssprachlich auch „_____“

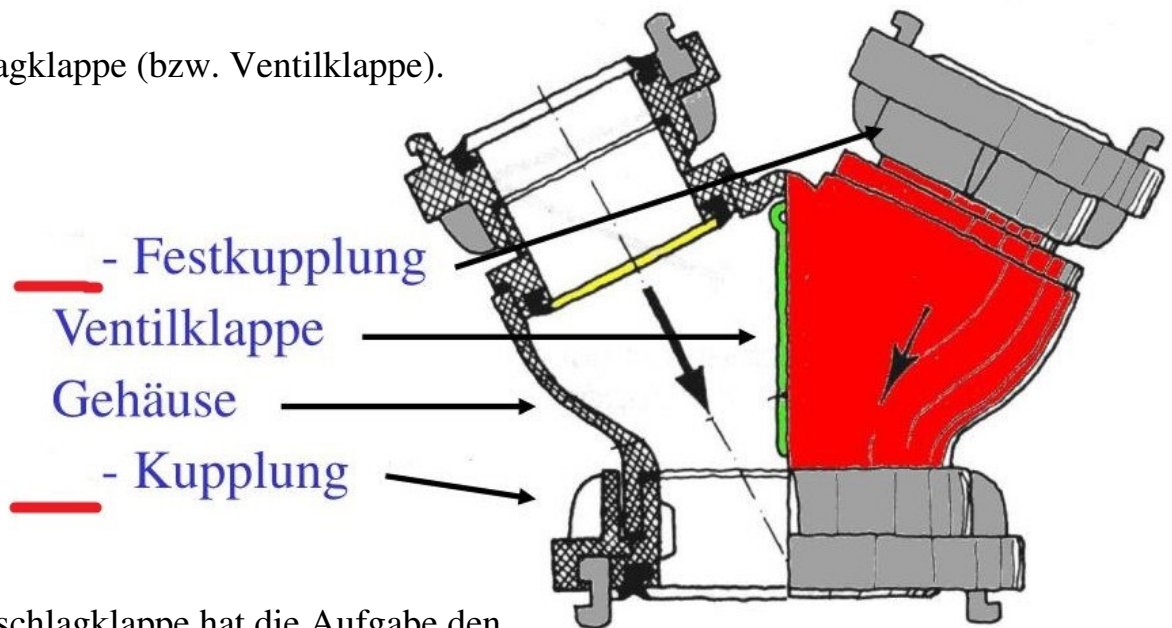
genannt. Es führt _____ Zuleitungen zu einer Leitung zusammen.

Der Aufbau ist wie folgt: Auf der einen Seite befindet sich eine _____-Kupplung

und auf der anderen Seite _____ -Festkupplungen. Im inneren des

Sammelstücks befindet sich eine vom Wasserdruck gesteuerte

Rückschlagklappe (bzw. Ventilklappe).



Die Rückschlagklappe hat die Aufgabe den

nichtbenutzen _____-Zugang abzuschließen. Wenn aber eine weitere Leitung

angeschlossen wird „pendelt“ die Rückschlagklappe, sodass beide Wasserströme

ineinander übergehen. Das Sammelstück wird am Saugengang von _____

genutzt um beispielweise Wasser aus einen Hydranten zuführen zu können.

Nenne verschiedene Sammelstücke:

Sammelstück (Größe)

Sammelstück (Größe)